



MODERN CLASSICS

reinterpreting timeless shapes



SPIRITS

Modern Classics is a packaging design project - powered by Studio One Eleven, our design and innovation division - focused on the interpretation of timeless shapes of spirits bottles, in a mix of classicism and disruptiveness. A focus on market intelligence, great attention on industrial design and a strong link to the spirits end-market are the core features of this initiative.



Modern Classics è un progetto di packaging design - sviluppato da Studio One Eleven, la nostra divisione di design e innovazione - incentrato sull'interpretazione di forme canoniche delle bottiglie di distillati, in un mix di classicismo e dirompenza. Lo studio del mercato, l'attenzione al design industriale e il forte legame con il mondo degli alcolici, sono le caratteristiche principali di questa iniziativa di innovazione.

Modern Classics est un projet de conception d'emballage - développé par Studio One Eleven, notre division de conception et d'innovation - axé sur l'interprétation des formes intemporelles des bouteilles de spiritueux, dans un mélange de classicisme et de rupture. L'accent mis sur la connaissance du marché, l'attention portée au design industriel et le lien étroit avec le marché final des spiritueux sont les principales caractéristiques de cette initiative.

Modern Classics es un proyecto de diseño de packaging - empulsado por Studio One Eleven, nuestra división de diseño e innovación - centrado en la interpretación de formas atemporales de botellas de bebidas espirituosas, en una mezcla de classicismo y disruptión. Esta iniciativa se basa en la información sobre los mercados, una gran atención al diseño industrial y un fuerte vínculo con el mercado final de las bebidas espirituosas.

Modern Classics ist ein Verpackungsdesign-Projekt - entwickelt von Studio One Eleven, unsere Design - und Innovationsabteilung - das sich auf die Interpretation zeitloser Formen von Spirituosenflaschen konzentriert, in einer Mischung aus Klassizismus und Disruption. Der Fokus auf Marktintelligenz, große Aufmerksamkeit für Industriedesign und eine starke Verbindung zum Spirituosenmarkt sind die Hauptmerkmale dieser Initiative.

SERAPHINE

An elegant design reinterpreting Rum and Whisky classics. A soft way of innovating a shape through a balanced work on details.

Un design elegante che reinterpreta forme classiche dedicate al Rum e al Whisky. Una innovazione delle forme discreta che si realizza attraverso un equilibrato lavoro sui dettagli.

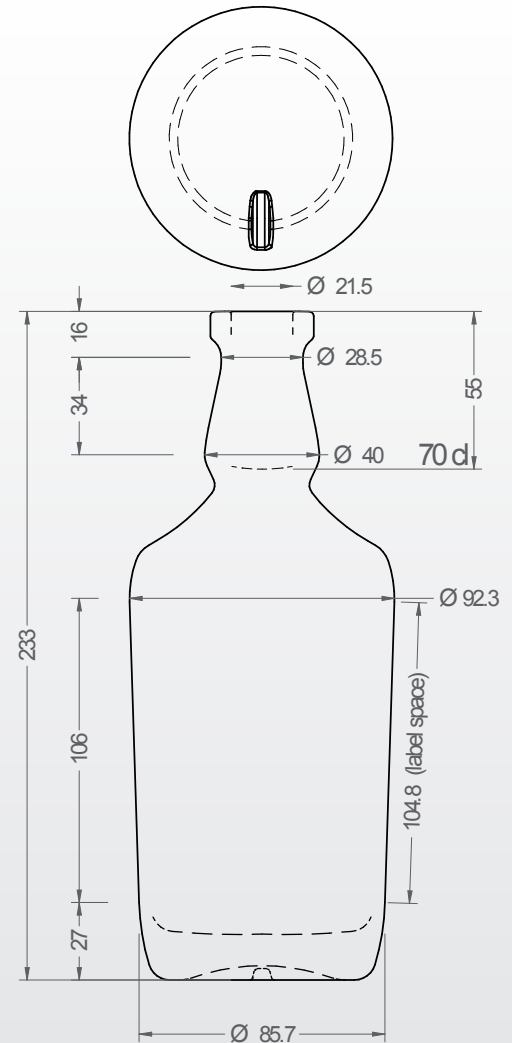
Un design élégant créant les classiques du rhum et du whisky. Une manière douce d'innover une forme par un travail équilibré sur les détails.

Un diseño elegante que reinterpreta los clásicos del ron y el whisky. Una forma de innovación a través de un trabajo equilibrado de los detalles.

Ein elegantes Design, das die Klassiker Rum und Whisky neu interpretiert. Eine sanfte Art, eine Form durch eine ausgewogene Arbeit an Details zu erneuern.



BOTTOM AND FRONT VIEW



BOTTLE'S CAPACITY 700 ML | TECHNICAL DATAS

Weight gr	Height mm	Max Ø mm	Finish type	Finish Ø mm
700	233	92.3	FVL	21.5

BOTTLE'S CAPACITY 750 ML | TECHNICAL DATAS

Weight gr	Height mm	Max Ø mm	Finish type	Finish Ø mm
700	233	94.5	FVL	21.5

ALCHEMIST

A timeless mood inspired by chemistry. The neck finish and the flat shoulder are design touches that complete a minimalistic shape with rich details.

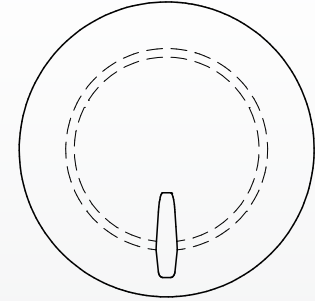
Un mood senza tempo ispirato alla chimica. Un collo inusuale e una spalla piatta sono tocchi di design che completano un design minimalista arricchendolo di dettagli.

Une atmosphère intemporelle inspirée de la chimie. La finition du col et l'épaule plate sont des touches de design qui complètent une forme minimaliste aux détails fastueux.

Un ambiente atemporal inspirado en la química. El acabado del cuello y el hombro plano son toques de diseño que completan una forma minimalista con ricos detalles.

Eine zeitlose, von der Chemie inspirierte Stimmung. Der Halsabschnitt und die flache Schulter sind Design-Akzente, die eine minimalistische Form mit reichen Details vervollständigen.

BOTTOM AND FRONT VIEW



BOTTLE'S CAPACITY 500 ML | TECHNICAL DATAS

Weight gr	Height mm	Max Ø mm	Finish type	Finish Ø mm
400	154.8	89.7	BP	18.5

BOTTLE'S CAPACITY 700 ML | TECHNICAL DATAS

Weight gr	Height mm	Max Ø mm	Finish type	Finish Ø mm
500	172	99.7	BP	18.5

LUMIERE

A bubbly still neck for an item focused on versatility of use for whisky, rum and more. The cylindrical body offers space for important labels and for colorful decorations.

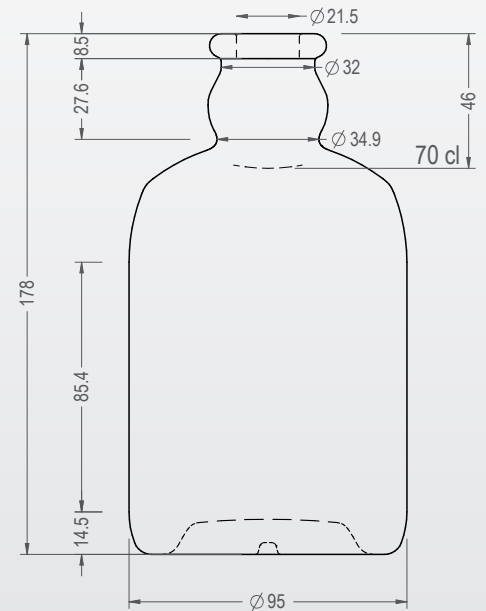
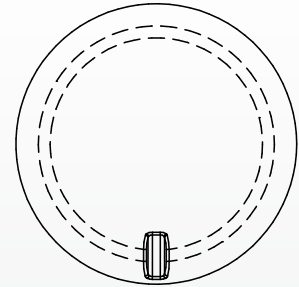
Un generoso collo a oliva, per un packaging incentrato sulla versatilità d'utilizzo per whisky, rum, e altro ancora. Il corpo cilindrico offre un'ampia superficie etichettabile e decorabile.

Un col à bulles pour un article axé sur la polyvalence d'utilisation pour le whisky, le rhum et bien d'autres choses encore. Le corps cylindrique offre un espace pour les étiquettes importantes et les décorations colorées.

Un cuello de botella burbujeante para un artículo que enfatiza la versatilidad de uso para whisky, ron y más. El cuerpo cilíndrico ofrece espacio para etiquetas relevantes y decoraciones coloridas.

Ein sprudelnder Flaschenhals für einen Artikel, bei dem die Vielseitigkeit der Verwendung für Whisky, Rum und mehr im Vordergrund steht. Der zylindrische Körper bietet Platz für wichtige Etiketten und für bunte Dekorationen.

BOTTOM AND FRONT VIEW



BOTTLE'S CAPACITY 500 ML | TECHNICAL DATAS

Weight gr	Height mm	Max Ø mm	Finish type	Finish Ø mm
400	159.7	85.2	R	21.5

BOTTLE'S CAPACITY 700 ML | TECHNICAL DATAS

Weight gr	Height mm	Max Ø mm	Finish type	Finish Ø mm
500	178	95	R	21.5

STONE

A vintage shape with a touch of disruptiveness and a strong sense of affordance. A dramatically short neck brings unicity to the product image.

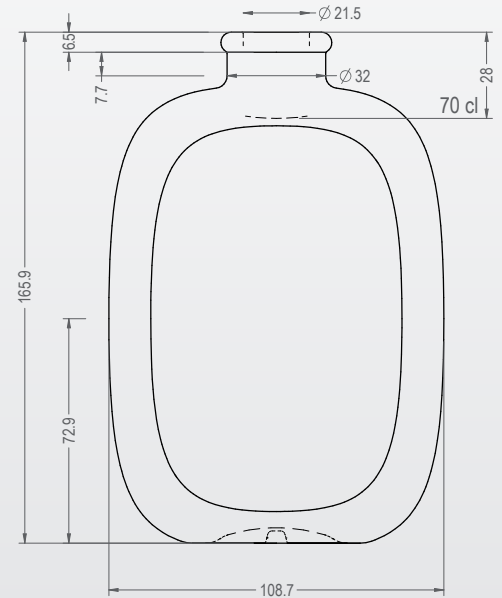
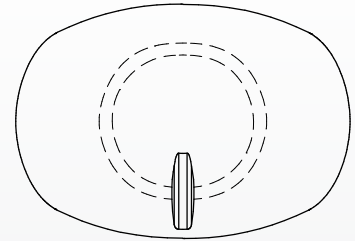
Una forma vintage con un tocco dirompente e un forte senso di accessibilità. Il collo particolarmente corto è pensato per conferire unicità all'immagine del prodotto.

Une forme vintage avec une touche disruptive et un sens aigu de l'accessibilité. Un col particulièrement court apporte de l'unité à l'image du produit.

Una forma vintage con un toque de disrupción y un fuerte sentido de la accesibilidad. Un cuello espectacularmente corto aporta unidad a la imagen del producto.

Eine Vintage-Form mit einem Hauch von Unruhe und einem starken Sinn für Erschwinglichkeit. Ein dramatisch kurzer Hals bringt Einzigartigkeit in das Produktbild.

BOTTOM AND FRONT VIEW



BOTTLE'S CAPACITY 500 ML | TECHNICAL DATAS

Weight gr	Height mm	Max Ø mm	Finish type	Finish Ø mm
400	150.4	97.8	R	21.5

BOTTLE'S CAPACITY 700 ML | TECHNICAL DATAS

Weight gr	Height mm	Max Ø mm	Finish type	Finish Ø mm
500	165.9	108.7	R	21.5

WE GROW ALONG WITH THE SPIRITS BRANDS WE SERVE

Berlin Packaging | Spirits boast more than 40 years of experience in the special packaging industry: glass, closures, decorations, and more. Our versatile business model allows us to partner with spirits brands at any stage of their development, adapting our value proposition to any segment of the industry: from craft producers to independent distillers to major brands.

Berlin Packaging | Spirits vanta oltre 40 anni di esperienza nel settore del packaging speciale: vetro, chiusure, decorazioni e altro ancora. Il nostro modello di business versatile ci permette di collaborare con i brand di alcolici in ogni fase del loro sviluppo, adattando la nostra proposta di valore a tutti i segmenti del settore: dai craft distillers, alle distillerie indipendenti, fino ai grandi brand di spirits internazionalmente distribuiti.

Berlin Packaging | Spirits possède plus de 40 ans d'expérience dans l'industrie de l'emballage spécialisé : verre, bouchons, décorations, etc. Notre modèle d'entreprise polyvalent nous permet de nous associer à des marques de spiritueux à tous les stades de leur développement, en adaptant notre proposition de valeur à tous les segments de l'industrie : des producteurs artisanaux aux distillateurs indépendants, en passant par les grandes marques.

Berlin Packaging | Spirits cuenta con más de 40 años de experiencia en el sector del packaging especial: vidrio, cierres, decoraciones y mucho más. Nuestro versátil modelo de negocio nos permite asociarnos con marcas de bebidas espirituosas en cualquier fase de su desarrollo, adaptando nuestra propuesta de valor a cualquier segmento del sector: desde productores artesanales a destiladores independientes o grandes marcas.

Berlin Packaging | Spirits hat mehr als 40 Jahre Erfahrung in der Branche für Spezialverpackungen: Glas, Verschlüsse, Dekorationen und mehr. Unser vielseitiges Geschäftsmodell ermöglicht es uns, mit Spirituosenmarken in jeder Phase der Entwicklung zusammenzuarbeiten und unser Wertversprechen an jedes Segment der Branche anzupassen: vom Handwerksbetrieb über unabhängige Brennereien bis hin zu großen Marken.



spirits.berlinpackaging.eu



SPIRITS