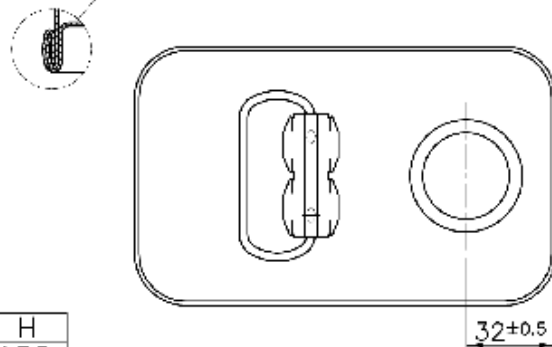
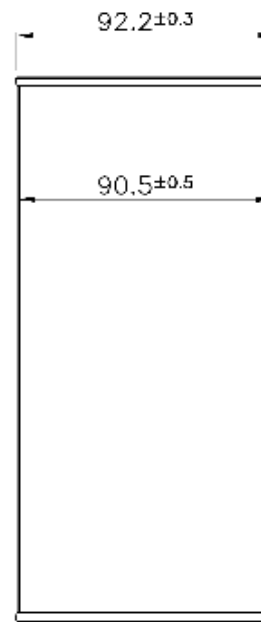
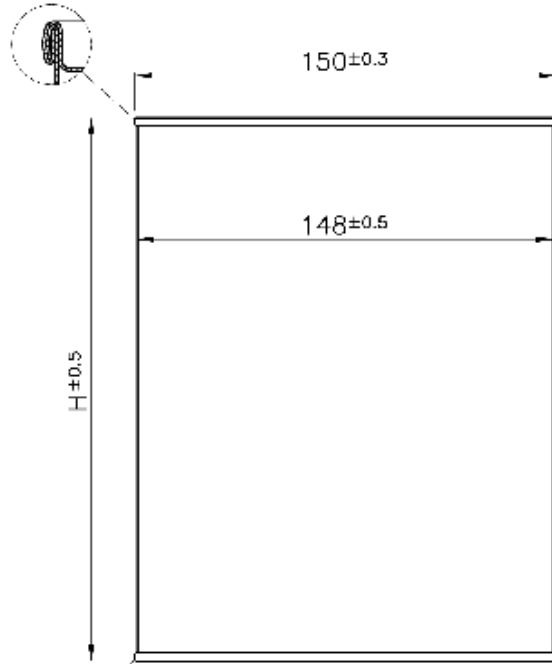


Colore :

Color :

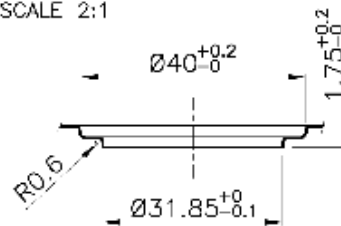
Rectangular can NEW SIZE 90x147 Hole Ø32 DIN 2035 – Metal handle



H
180
194
260

DIN 2035 HOLE PROFILE Ø32

SCALE 2:1



Il disegno è puramente indicativo e non vincolante - Berlin Packaging Italy S.p.A. non assume garanzia od obbligazione alcuna per l'utilizzo del presente disegno nè per le informazioni in esso riportate
This drawing is approximate and not binding - Berlin Packaging Italy S.p.A. does not assume any guarantee or obligation for use of this drawing or for information contained therein

Capacità R.B. (c.c.):	0.000	Peso vetro (gr):	390
Brimful capacity (c.c.):	0.000	Glass weight (gr):	390
Altezza tot. (mm):	0.000	Bocca:	
Total height (mm):	0.000	Finish:	
Diametro corpo (mm):	0.000	Min. foro passante (mm):	
Body diameter (mm):	0.000	Minimum through bore (mm):	
Resistenza a pressione (bar):	-	Scala:	1:1
Pressure resistance (bar):	-	Scale:	1:1

Per ulteriori informazioni tecniche contattare il referente commerciale
For full technical details please contact sales representative

COD. ARTICOLO / ITEM CODE
15322T3