

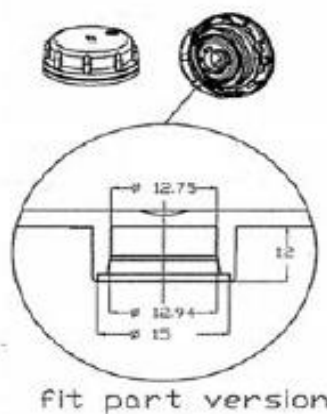
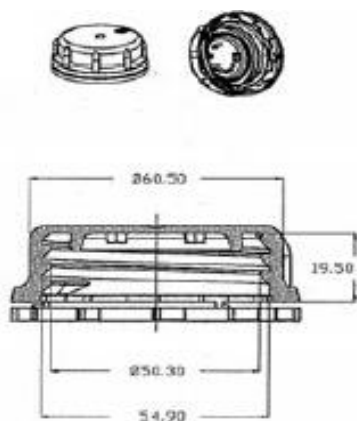


SCHEDA TECNICA PRODOTTO

FT CH 0063 A01

CORPO

Materiale	HDPE
Fabbricazione	Stampaggio a iniezione
Peso totale	20g
Colore	bianco
Guarnizione	Con anello in polietilene PEHD espanso, reticolato
Coppia per chiusura	Vedere istruzioni contenitore



AZIENDA CON SISTEMA
DI GESTIONE QUALITÀ
CERTIFICATO DA DNV GL
= ISO 9001 =

Berlin Packaging Industrial Italy S.r.l. Cap. Soc. € 50.000,00 i. v.

Società con socio unico soggetta ad attività di direzione e coordinamento da parte di Berlin Packaging L.L.C.

Via Betty Ambiveri, 7 - 24126 Bergamo (BG) Italia - Tel +39 035 525395 Fax +39 035 3843955

CF e P. IVA: IT 03182680169 REA: BG-356330 - info.industrial.it@berlinpackaging.com | www.berlinpackaging.it/pentapackaging