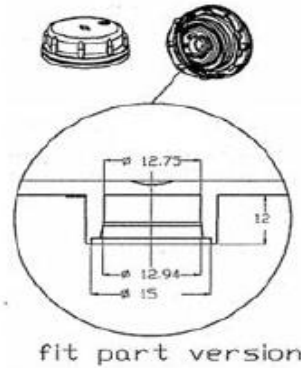
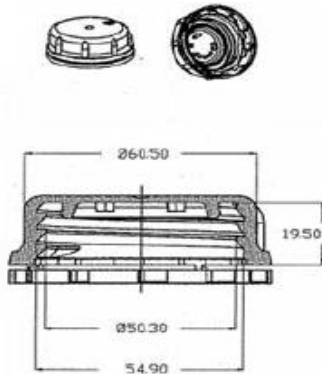




## TECHNICAL DATA SHEET

# DIN 51 CAP PL CH 0051 A00

BODY	
Material	HDPE
Manufacturing process	Injection moulding
Total Weight	22 g
Colour	Black or other colors on request
Gasket	Expanded PE
Closing torque	See container instruction
Package	Box of 300 pieces standard version
Venting	Available on request
Air Flow	--



PENTAPACKAGING non si assume alcuna responsabilità rispetto al non corretto impiego dei suoi prodotti e si riserva di apportare modifiche tecniche senza nessun obbligo di preavviso

\*

Rev.C.2 del 20/03/2019

Tolleranze DIN 16901

**AZIENDA CON SISTEMA  
DI GESTIONE QUALITÀ  
CERTIFICATO DA DNV GL  
= ISO 9001 =**

Berlin Packaging Industrial Italy S.r.l. Cap. Soc. € 50.000,00 i. v.

Società con socio unico soggetta ad attività di direzione e coordinamento da parte di Berlin Packaging L.L.C.

Via Betty Ambiveri, 7 - 24126 Bergamo (BG) Italia - Tel +39 035 525395 Fax +39 035 3843955

CF e P. IVA: IT 03182680169 REA: BG-356330 - info.industrial.it@berlinpackaging.com | www.berlinpackaging.it/pentapackaging