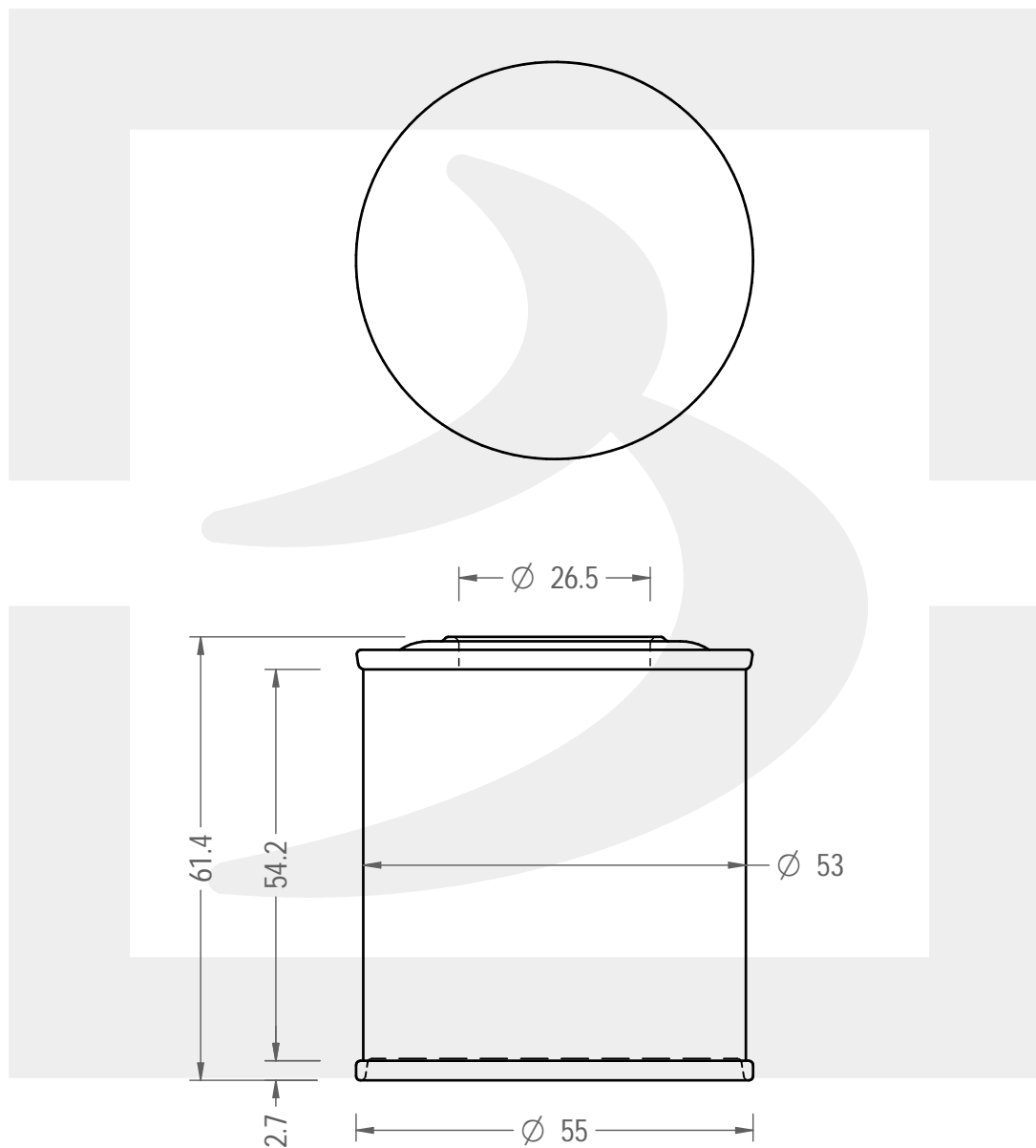


Colore :

Color :



Il disegno è puramente indicativo e non vincolante - Berlin Packaging Italy S.p.A. non assume garanzia od obbligazione alcuna per l'utilizzo del presente disegno nè per le informazioni in esso riportate
This drawing is approximate and not binding - Berlin Packaging Italy S.p.A. does not assume any guarantee or obligation for use of this drawing or for information contained therein

Capacità R.B. (c.c.):	0.000	Peso vetro (gr):	29
Brimful capacity (c.c.):		Glass weight (gr):	
Altezza tot. (mm):	59	Bocca:	BOCCA AD INCASTRO PE
Total height (mm):		Finish:	
Diametro corpo (mm):	52	Min. foro passante (mm):	
Body diameter (mm):		Minimum through bore (mm):	
Resistenza a pressione (bar):	-	Scala:	1:1
Pressure resistance (bar):		Scale:	

Per ulteriori informazioni tecniche contattare il referente commerciale
For full technical details please contact sales representative

COD. ARTICOLO / ITEM CODE
24898T1