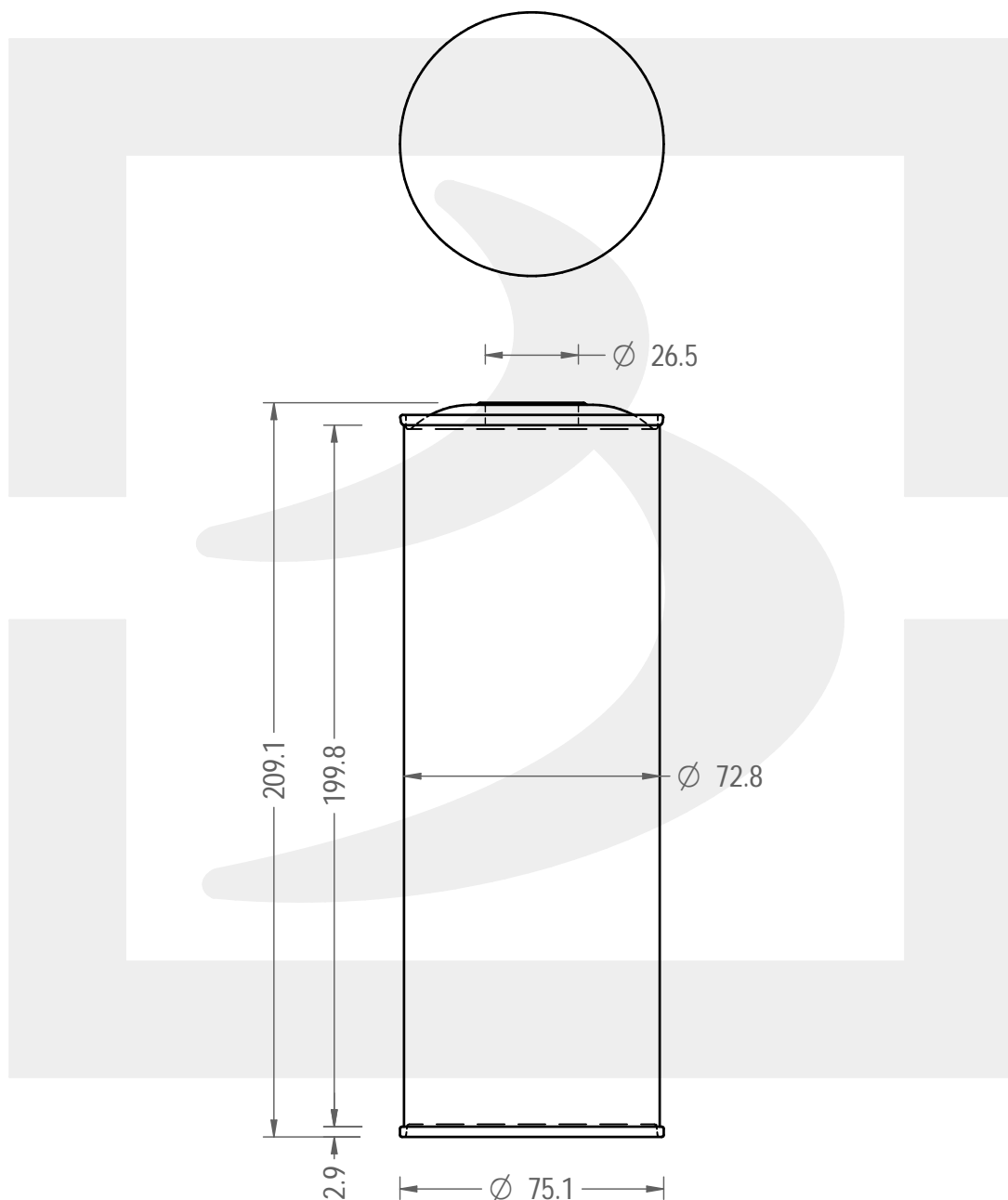


Colore :

Color :



Il disegno è puramente indicativo e non vincolante - Berlin Packaging Italy S.p.A. non assume garanzia od obbligazione alcuna per l'utilizzo del presente disegno nè per le informazioni in esso riportate
This drawing is approximate and not binding - Berlin Packaging Italy S.p.A. does not assume any guarantee or obligation for use of this drawing or for information contained therein

| | | | |
|-------------------------------|-------|----------------------------|----------------------|
| Capacità R.B. (c.c.): | 0.000 | Peso vetro (gr): | 90 |
| Brimful capacity (c.c.): | | Glass weight (gr): | |
| Altezza tot. (mm): | 205 | Bocca: | BOCCA AD INCASTRO PE |
| Total height (mm): | | Finish: | |
| Diametro corpo (mm): | 73 | Min. foro passante (mm): | |
| Body diameter (mm): | | Minimum through bore (mm): | |
| Resistenza a pressione (bar): | - | Scala: | 1:2 |
| Pressure resistance (bar): | | Scale: | |

Per ulteriori informazioni tecniche contattare il referente commerciale
For full technical details please contact sales representative

COD. ARTICOLO / ITEM CODE
24883T1