

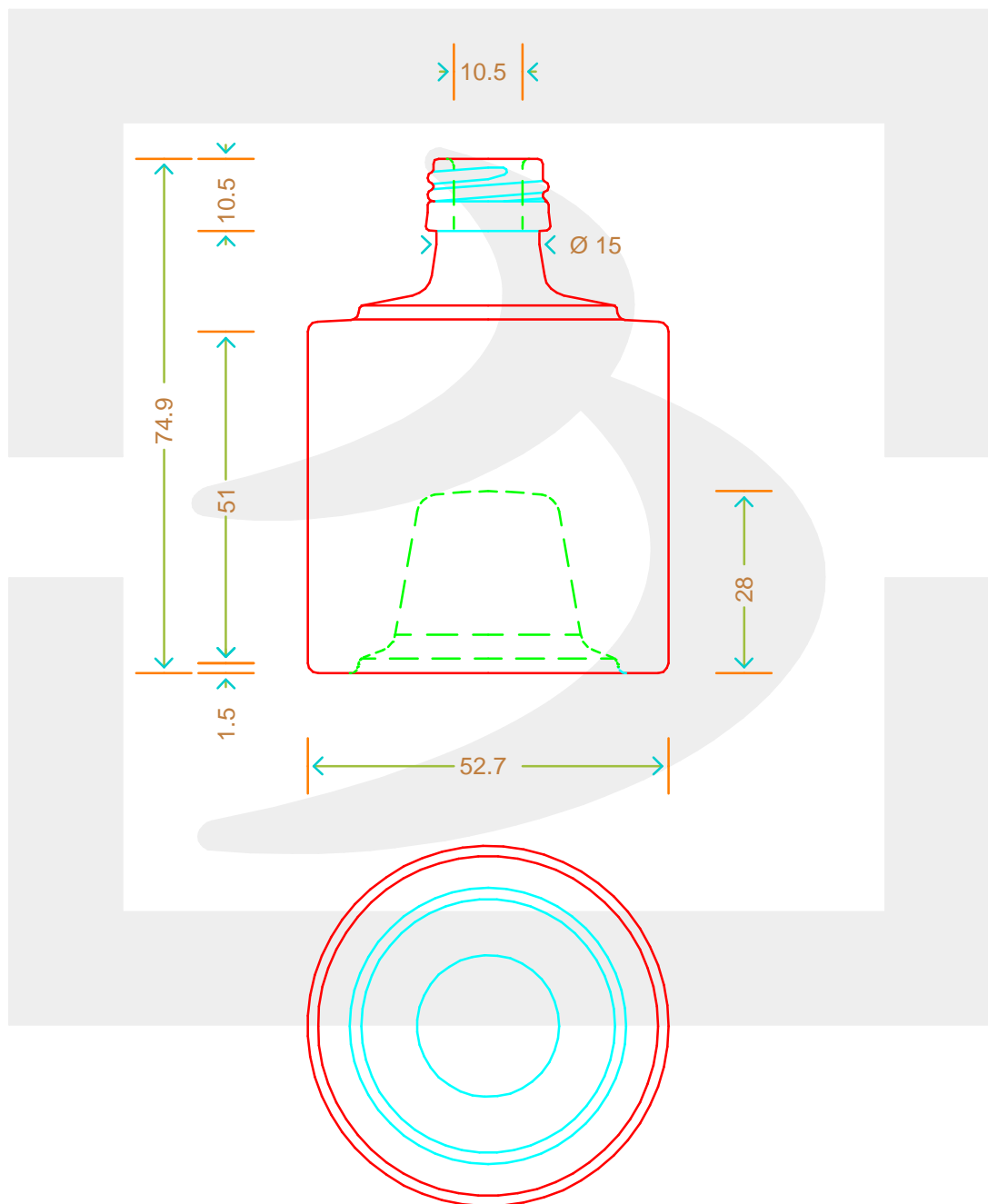
ARTICOLO / ITEM

# BOT. IMPILABILE INF 50 P 18 \*

Colore : BIANCO  
Color : BIANCO



berlinpackaging.eu



Il disegno è puramente indicativo e non vincolante - Berlin Packaging Italy S.p.A. non assume garanzia od obbligazione alcuna per l'utilizzo del presente disegno nè per le informazioni in esso riportate  
This drawing is approximate and not binding - Berlin Packaging Italy S.p.A. does not assume any guarantee or obligation for use of this drawing or for information contained therein

Capacità R.B. (c.c.):	55	Peso vetro (gr):	120
Brimful capacity (c.c.):		Glass weight (gr):	
Altezza tot. (mm):	74.9	Bocca:	PILFER-PROOF
Total height (mm):		Finish:	
Diametro corpo (mm):	52.7	Min. foro passante (mm):	
Body diameter (mm):		Minimum through bore (mm):	
Resistenza a pressione (bar):	-	Scala:	1:1
Pressure resistance (bar):		Scale:	

Per ulteriori informazioni tecniche contattare il referente commerciale  
For full technical details please contact sales representative

COD. ARTICOLO / ITEM CODE  
**08958T1**

Data ultimo aggiornamento / Last update: 04/11/2021  
Origine / Source: 08958