

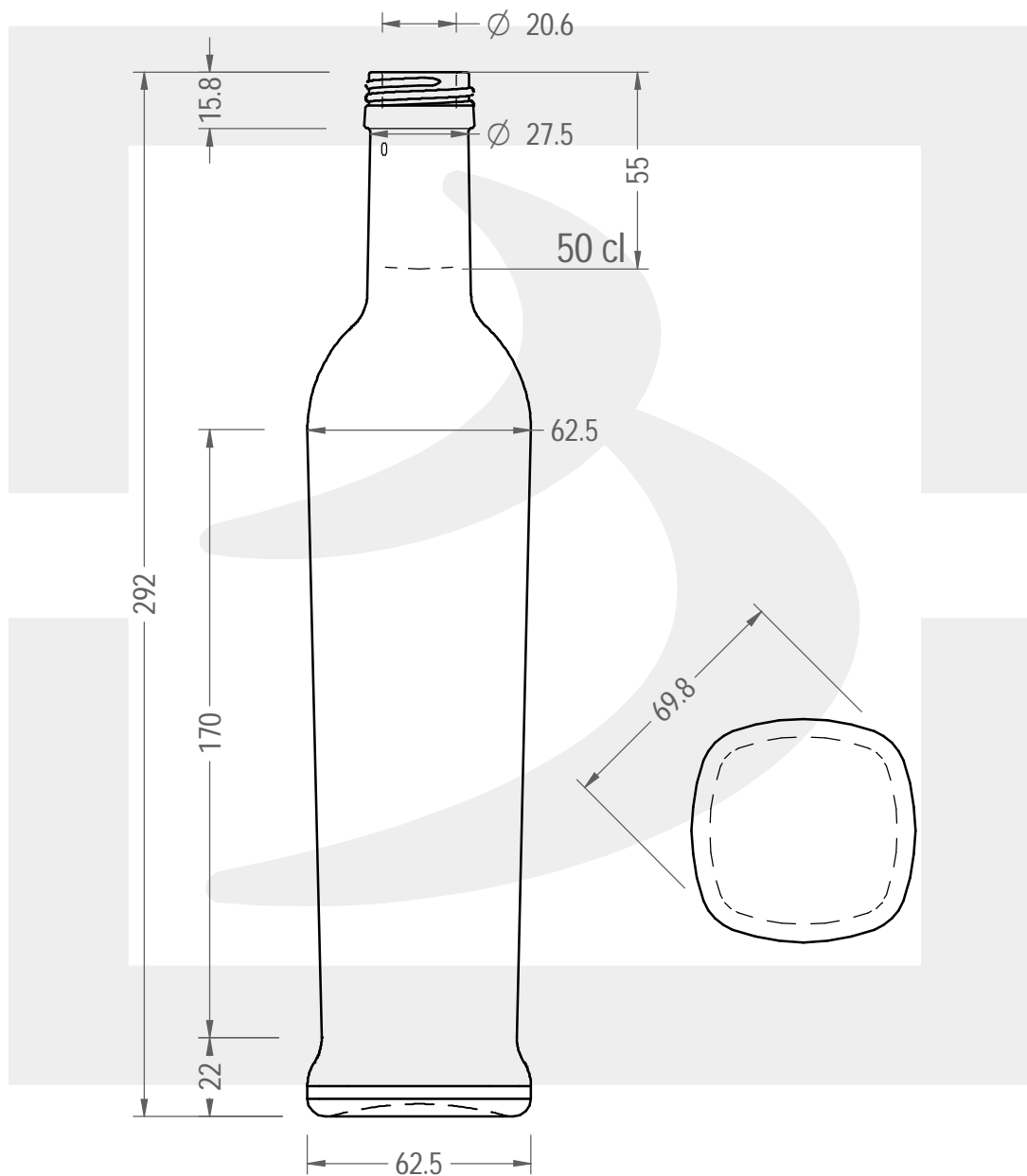
ARTICOLO / ITEM

# B FLAVIA GRANDOLIO 500 P31,5X18 U\$\*

Colore : UVAG  
Color : UVAG



berlinpackaging.eu



Il disegno è puramente indicativo e non vincolante - Berlin Packaging Italy S.p.A. non assume garanzia od obbligazione alcuna per l'utilizzo del presente disegno nè per le informazioni in esso riportate  
This drawing is approximate and not binding - Berlin Packaging Italy S.p.A. does not assume any guarantee or obligation for use of this drawing or for information contained therein

Capacità R.B. (c.c.):	520	Peso vetro (gr):	440
Brimful capacity (c.c.):		Glass weight (gr):	
Altezza tot. (mm):	292	Bocca:	PILFER-PROOF
Total height (mm):		Finish:	
Diametro corpo (mm):	0.000	Min. foro passante (mm):	
Body diameter (mm):		Minimum through bore (mm):	
Resistenza a pressione (bar):	-	Scala:	1:2
Pressure resistance (bar):		Scale:	

Per ulteriori informazioni tecniche contattare il referente commerciale  
For full technical details please contact sales representative

COD. ARTICOLO / ITEM CODE  
**27377P2**

Data ultimo aggiornamento / Last update: 10/11/2021  
Origine / Source: 26267