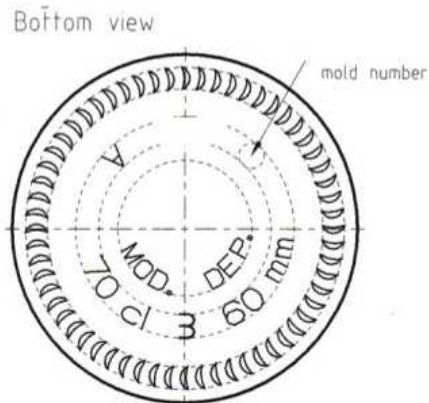
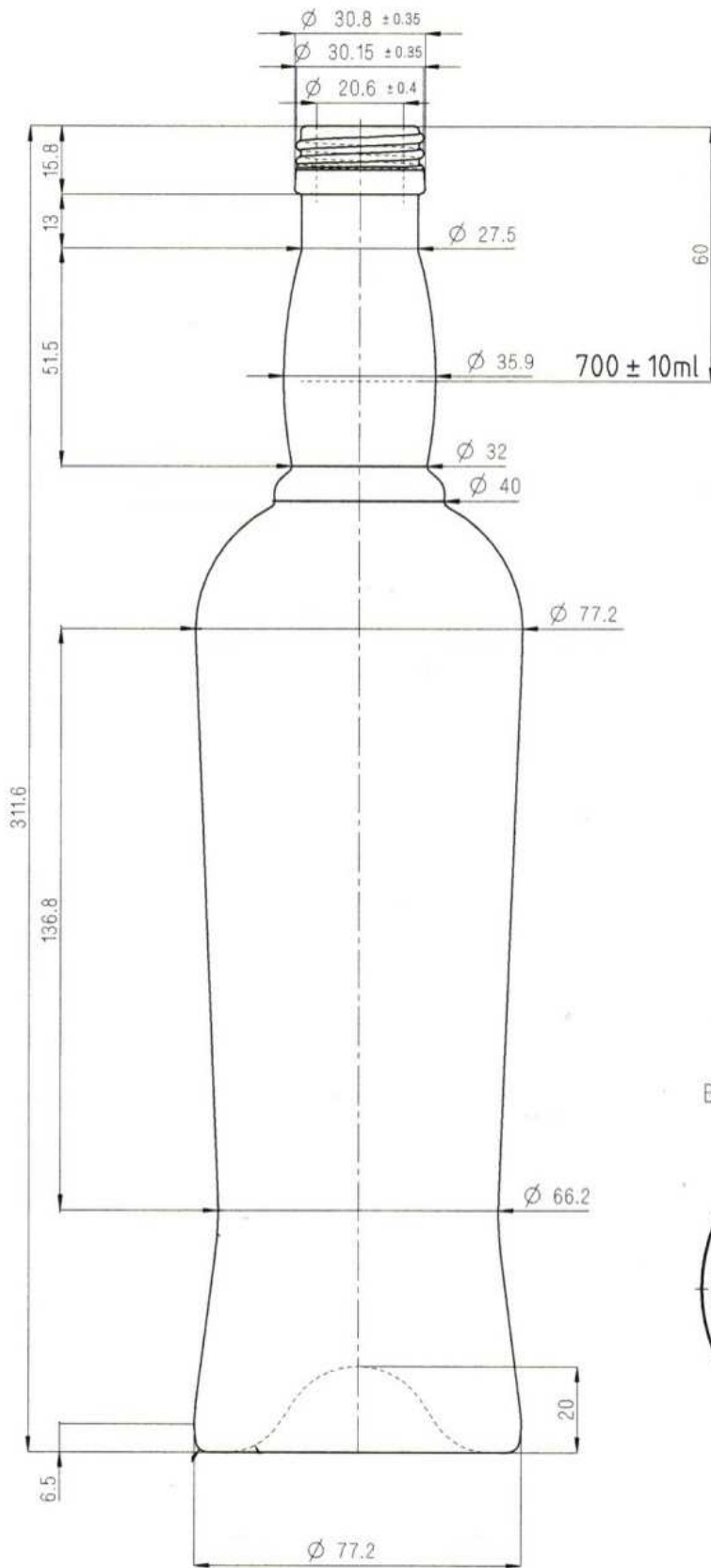


MIN. THROUGH BORE Ø14mm
 INTERNAL DIAM. Ø20,06mm GUARANTEED AT ENTRY ONLY



Le quote sono espresse in mm. Solo quelle con indicazione di tolleranza sono impegnative - The dimensions are expressed in mm. Only those showing a tolerance are binding.

VETRERIE BETTI TORINO	ARTICOLO FLAVIA TONDA 70CL		COLORE		IMBOCCATURA PP 31,5 M	
	PESO VETRO 500 gr ~	No. DISEGNO	DATA 08/04/09	SCALA	NOTE UNI 6144	