

ARTICOLO / ITEM

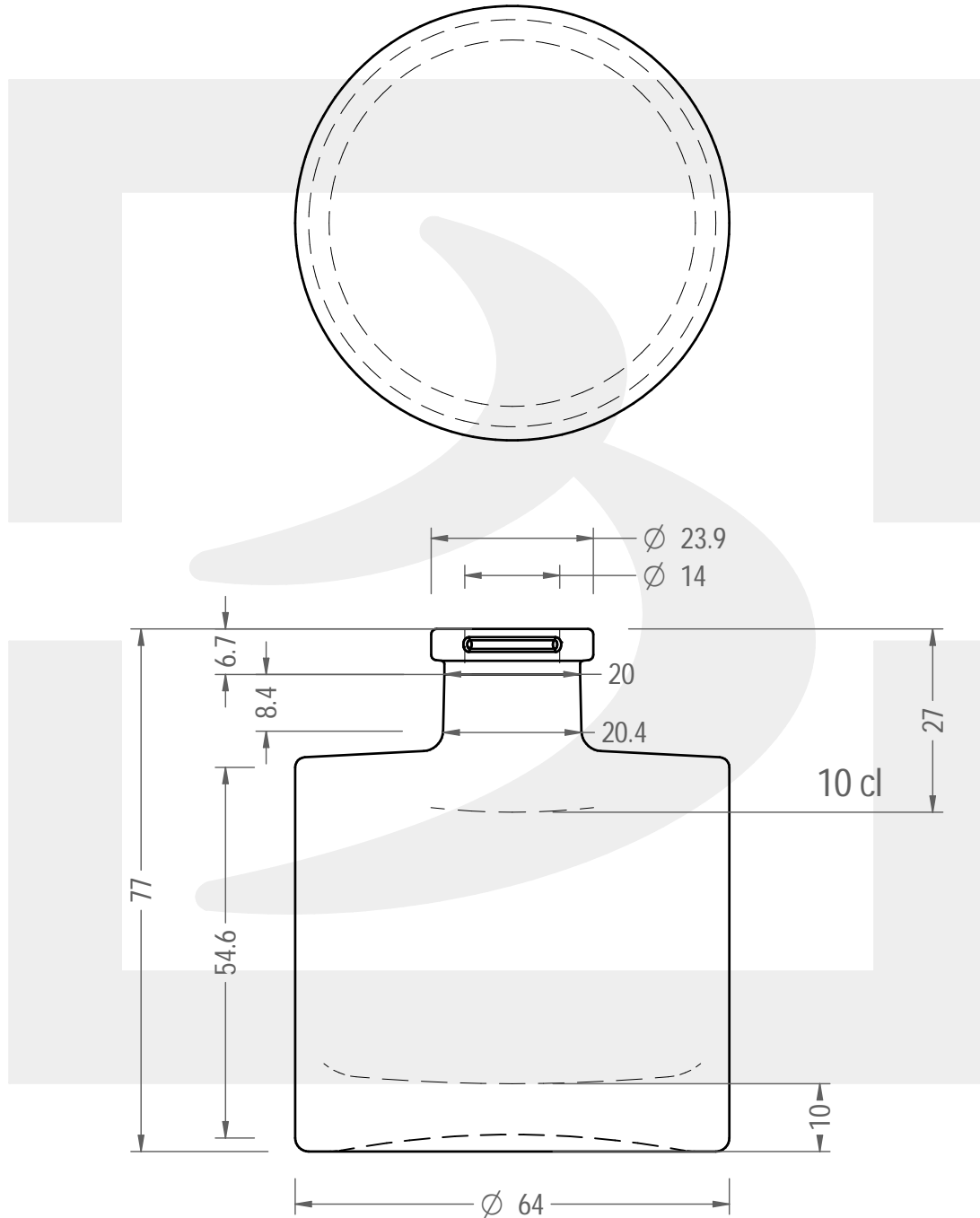
# B. ELISE REVIVE 100 F 4,7 VR 10 % \*

Colore : BIANCO VR10% SOLO RA  
Color : BIANCO VR10% SOLO RA



bruni glass

berlinpackaging.eu



Il disegno è puramente indicativo e non vincolante - Berlin Packaging Italy S.p.A. non assume garanzia od obbligazione alcuna per l'utilizzo del presente disegno nè per le informazioni in esso riportate  
This drawing is approximate and not binding - Berlin Packaging Italy S.p.A. does not assume any guarantee or obligation for use of this drawing or for information contained therein

Capacità R.B. (c.c.):	110	Peso vetro (gr):	200
Brimful capacity (c.c.):		Glass weight (gr):	
Altezza tot. (mm):	77	Bocca:	FASCETTA
Total height (mm):		Finish:	
Diametro corpo (mm):	64	Min. foro passante (mm):	12
Body diameter (mm):		Minimum through bore (mm):	
Resistenza a pressione (bar):	-	Scala:	1:1
Pressure resistance (bar):		Scale:	

Per ulteriori informazioni tecniche contattare il referente commerciale  
For full technical details please contact sales representative

COD. ARTICOLO / ITEM CODE  
**29967B2**

Data ultimo aggiornamento / Last update: 07/04/2022  
Origine / Source: 23307