

ARTICOLO / ITEM

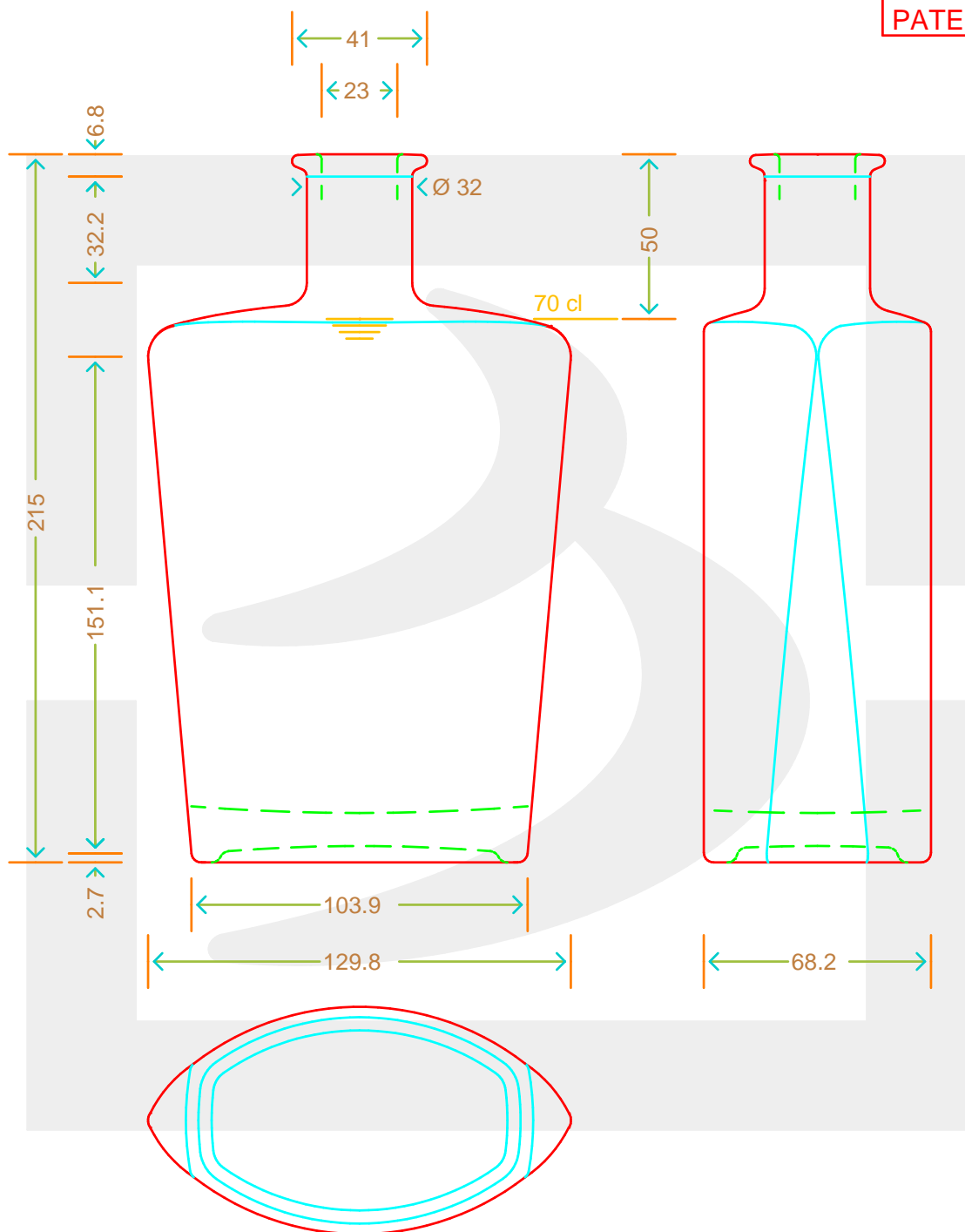
BOT. DECANTER EMANUELLE 700 BP *

Colore : BIANCO
Color : BIANCO



berlinpackaging.eu

MOD.DEP.
PATENTED



Il disegno è puramente indicativo e non vincolante - Berlin Packaging Italy S.p.A. non assume garanzia od obbligazione alcuna per l'utilizzo del presente disegno nè per le informazioni in esso riportate
This drawing is approximate and not binding - Berlin Packaging Italy S.p.A. does not assume any guarantee or obligation for use of this drawing or for information contained therein

Capacità R.B. (c.c.): Brimful capacity (c.c.):	720	Peso vetro (gr): Glass weight (gr):	800
Altezza tot. (mm): Total height (mm):	215	Bocca: Finish:	BOCCA PROFUMO
Diametro corpo (mm): Body diameter (mm):	129.8	Min. foro passante (mm): Minimum through bore (mm):	18.5
Resistenza a pressione (bar): Pressure resistance (bar):	-	Scala: Scale:	1:1

Per ulteriori informazioni tecniche contattare il referente commerciale
For full technical details please contact sales representative

COD. ARTICOLO / ITEM CODE
17007D2

Data ultimo aggiornamento / Last update: 22/11/2021
Origine / Source: 17007